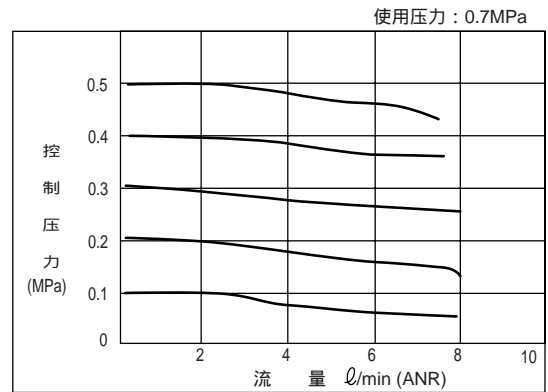
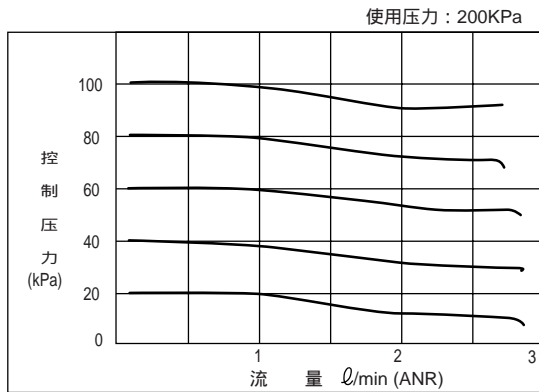


流量特性

EV0100

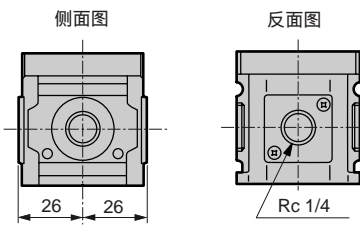
EV0500



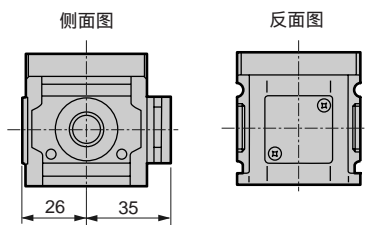
EV2000·0000系列通用选择项

埋入型选择项

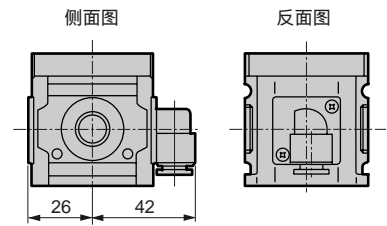
标准 (无符号)



专用消音器： -E2

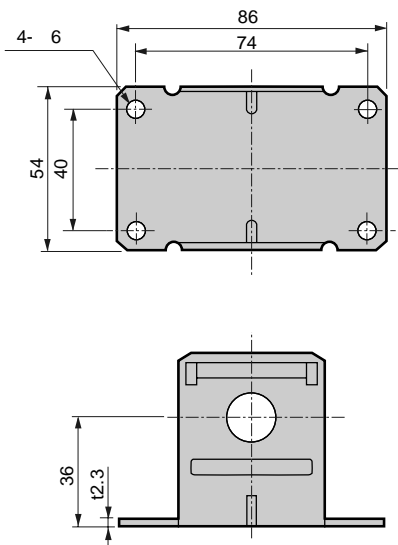


8快插接头： -E1

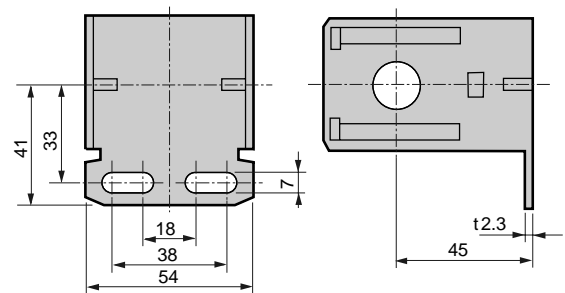


支撑件选择项

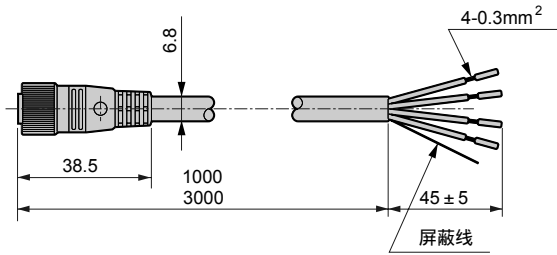
B型支撑件 (-B4)：底面安装型



C型支撑件 (-B)：壁面安装型



电缆选择项



-C1* 密封·电缆·接插件

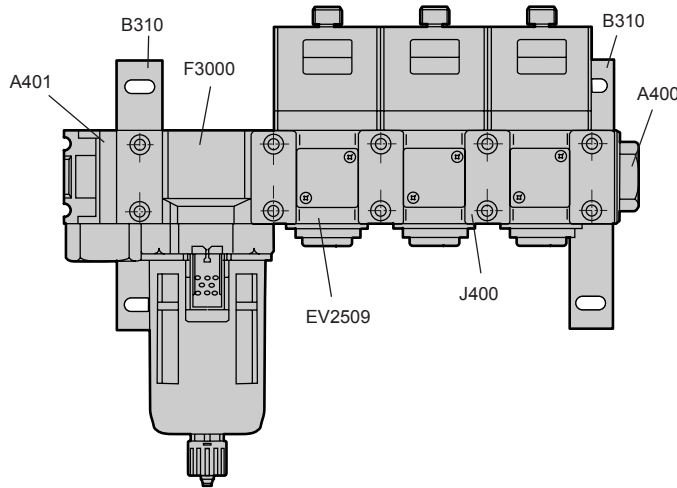
* 针脚编号	绝缘体颜色	用途	输入信号的种类			
			0-10V	0-5V	4-20mA 1-5V	10k VR (0-10V)
1	红	电源正极	24V			
2	绿		监视器输出1-5V			VR输入端子
3	黑	公共极	0V			
4	白	输入信号	0-10V	0-5V	4-20mA 1-5V	VR输出端子 (0-10V)

不使用电缆接插件时,可使用如下推荐电缆插座。但是,电缆请使用屏蔽线。

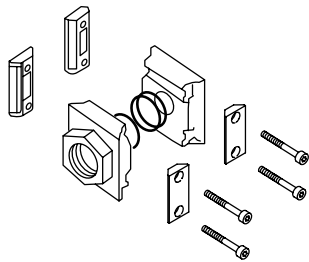
- 螺钉止动型 ELW1KA4012 Correns (Hylsuman)
- 直线型(焊锡) XS2C-D421 欧姆龙
- L型(焊锡) XS2C-D422 欧姆龙

其他周边元件

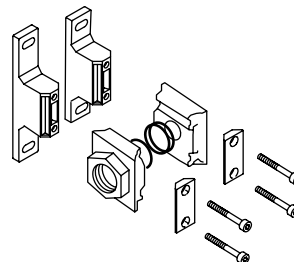
系统实例



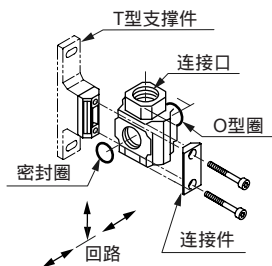
A400-8·10·15
配管用连接件组件



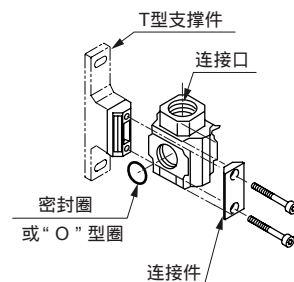
A400-8·10·15-B31
配管用连接件组件



D401-00-8·10·15-(B31)
分配器



A401-8·10·15-(B31)
L型配管用连接件



- 冷冻式干燥机
- 干燥剂式干燥机
- 高分子膜式干燥机
- 空气过滤器
- 其它排水器
- F.R.L (组件)
- F.R.L (分类)
- 小型F·R
- 精密R
- 净化F·R
- 电空R
- F.R.L (相关元件)
- 速度控制器
- 消声器
- 止回阀·其它单向阀
- 管接头·气管
- 真空F
- 真空R
- 吸盘
- 真空发生器
- 真空辅助设施·衬垫
- 机械式压力开关
- 电子式压力开关
- 电子差压开关
- 定位·紧密接触确认开关
- 空压传感器
- 坚固用压力开关
- 小型流量传感器
- 流量传感器
- 全空压系统(全空压系统)
- 全空压系统()
- 循环式水冷却装置
- 水用流量传感器
- 电空比例减压阀